

Catalogo e Listino Prezzi

REV BROACHING TOOL

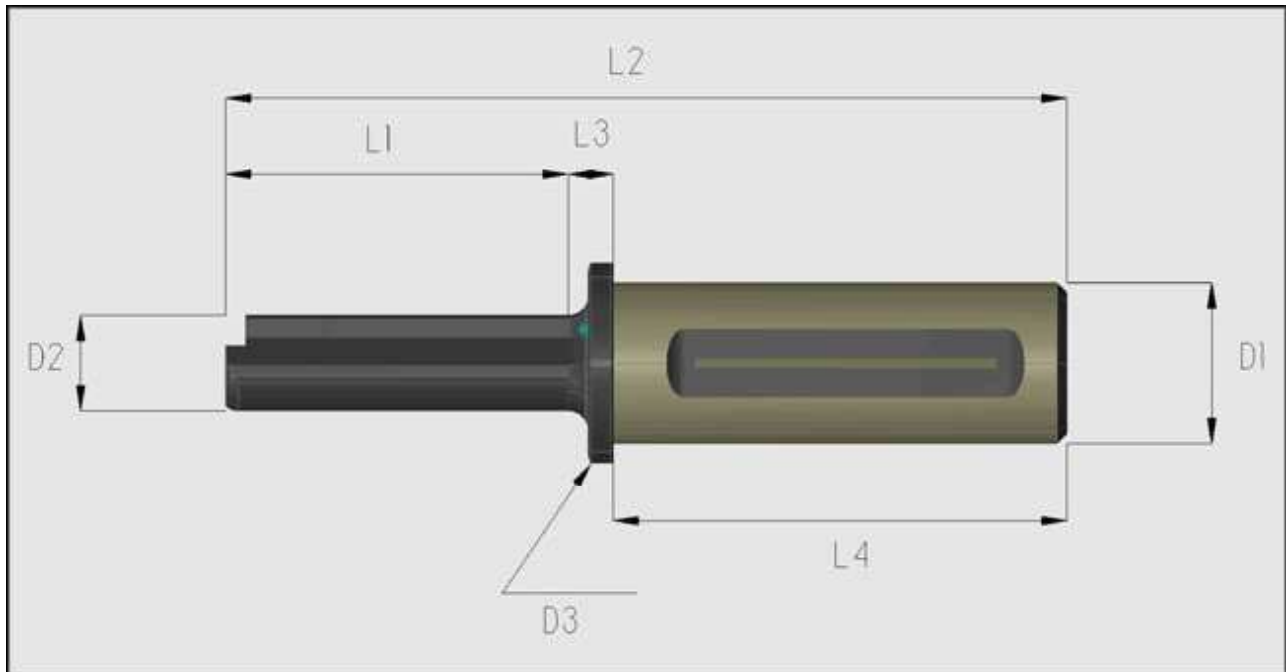
2013



REVTM
Broaching Tool

F.P.Officina Meccanica S.r.l
Via Arrigo Boito n.337 - 41057 Soliera (MO)
Tel.059/858296 Fax.059/854413 - info@brocciatura.it

UTENSILI CNC


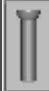


L'utensile REV BROACHING TOOL per brocciatura su CNC è realizzato in acciaio per utensili bonificato. La parte dove alloggia l'inserto è temprata a 58/60 HRC, in modo da renderla molto resistente alla compressione e da garantire all'utensile una lunga durata. Nel REV BROACHING TOOL sono previsti dei fori di 3.5 mm per la lubrificazione forzata che, oltre a consentire la lubrificazione e il raffreddamento dell'inserto, servono ad estrarre dal foro cieco il truciolo prodotto dalla lavorazione di brocciatura o stozzatura.

L'utensile è disponibile in due diametri di presa ($\varnothing 25$ e $\varnothing 32$).

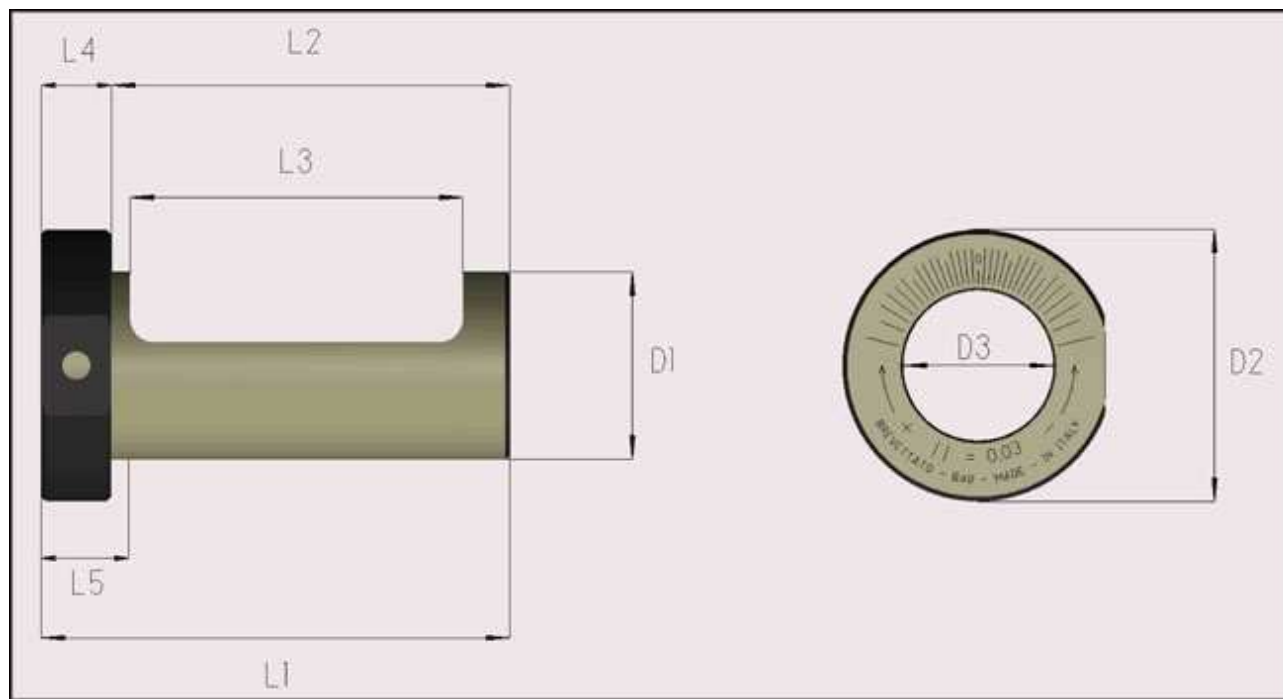
Per ogni diametro di presa, poi, vengono realizzate due linee di utensili: una standard ed una lunga (indicata con il suffisso "L" nel codice).

Inoltre, produciamo con grande flessibilità utensili speciali a richiesta del cliente.

CODICE	L1	L2	L3	L4	D1	D2	D3	PIATTINO			PREZZO	Ø minimo
UT-2-32	25	134	9	100	32	6,5	37	PN-1	T08T	VN-1	€ 140,00	7
UT-3-32	30	139	9	100	32	8	37	PN-1	T08T	VN-1	€ 140,00	8.50
UT-3-32-L	40	149	9	100	32	8	37	PN-1	T08T	VN-1	€ 140,00	8.50
UT-4-32	40	149	9	100	32	10	37	PN-1	T08T	VN-1	€ 140,00	10.50
UT-4-32-L	56	165	9	100	32	10	37	PN-1	T08T	VN-1	€ 140,00	10.50
UT-5-32	46	155	9	100	32	12	37	PN-1	T08T	VN-1	€ 140,00	12.50
UT-5-32-L	66	165	9	100	32	12	37	PN-1	T08T	VN-1	€ 140,00	12.50
UT-6-32	56	165	9	100	32	16	37	PN-2	T015T	VN-2	€ 140,00	16.50
UT-6-32-L	81	190	9	100	32	16	37	PN-2	T015T	VN-2	€ 140,00	16.50
UT-8-32	68	172	9	100	32	20	37	PN-2	T015T	VN-2	€ 140,00	21
UT-8-32-L	100	209	9	100	32	20	37	PN-2	T015T	VN-2	€ 140,00	21
UT-10-32	86	195	9	100	32	25	37	PN-3	T020T	VN-3	€ 154,00	28
UT-10-32-L	126	235	9	100	32	25	37	PN-3	T020T	VN-3	€ 154,00	28
UT-12-32	102	213	9	100	32	30	37	PN-3	T020T	VN-3	€ 154,00	30
UT-12-32-L	160	270	9	100	32	30	37	PN-3	T020T	VN-3	€ 154,00	30
UT-14/16-32	126	231	9	100	32	35	37	PN-4	T020T	VN-3	€ 154,00	35
UT-14/16-32-L	180	285	9	100	32	35	37	PN-4	T020T	VN-3	€ 154,00	35
UT-18/26-32	140	249	9	100	32	40	45	PN-5	-	*	€ 182,00	42
UT-18/26-32-L	200	309	9	100	32	40	45	PN-5	-	*	€ 182,00	42
UT-2-25	25	124	9	90	25	6,5	30	PN-1	T08T	VN-1	€ 140,00	7
UT-3-25	30	129	9	90	25	8	30	PN-1	T08T	VN-1	€ 140,00	8.50
UT-3-25-L	40	139	9	90	25	8	30	PN-1	T08T	VN-1	€ 140,00	8.50
UT-4-25	40	139	9	90	25	10	30	PN-1	T08T	VN-1	€ 140,00	10.50
UT-4-25-L	56	155	9	90	25	10	30	PN-1	T08T	VN-1	€ 140,00	10.50
UT-5-25	46	145	9	90	25	12	30	PN-1	T08T	VN-1	€ 140,00	12.50
UT-5-25-L	66	165	9	90	25	12	30	PN-1	T08T	VN-1	€ 140,00	12.50
UT-6-25	56	155	9	90	25	16	30	PN-2	T015T	VN-2	€ 140,00	16.50
UT-6-25-L	81	180	9	90	25	16	30	PN-2	T015T	VN-2	€ 140,00	16.50
UT-8-25	68	162	9	90	25	20	30	PN-2	T015T	VN-2	€ 140,00	21
UT-8-25-L	100	199	9	90	25	20	30	PN-2	T015T	VN-2	€ 140,00	21
UT-10-25	86	185	11	90	25	25	30	PN-3	T020T	VN-3	€ 154,00	28
UT-10-25-L	126	225	9	90	25	25	30	PN-3	T020T	VN-3	€ 154,00	28
UT-12-25	102	203	11	90	25	30	30	PN-3	T020T	VN-3	€ 154,00	30
UT-12-25-L	161	260	9	90	25	30	30	PN-3	T020T	VN-3	€ 154,00	30

* Gli utensili UT-18/26-32 e UT-18/26-32-L richiedono per il fissaggio dell'inserto l'utilizzo di una chiave a brugola 6.

BOCCOLE



La boccia eccentrica per il brocciatore REV BROACHING TOOL è indispensabile per tutti i torni che non dispongono dell'asse Y. Tale boccia consente di correggere tutti gli errori di simmetria che possono presentarsi nelle lavorazioni di brocciatura e stozzatura.

E' costruita in acciaio per utensili e, successivamente, temprata e rettificata.

Il suo campo di lavoro va da 0.5 mm.Y+ a 0.5 mm Y-.

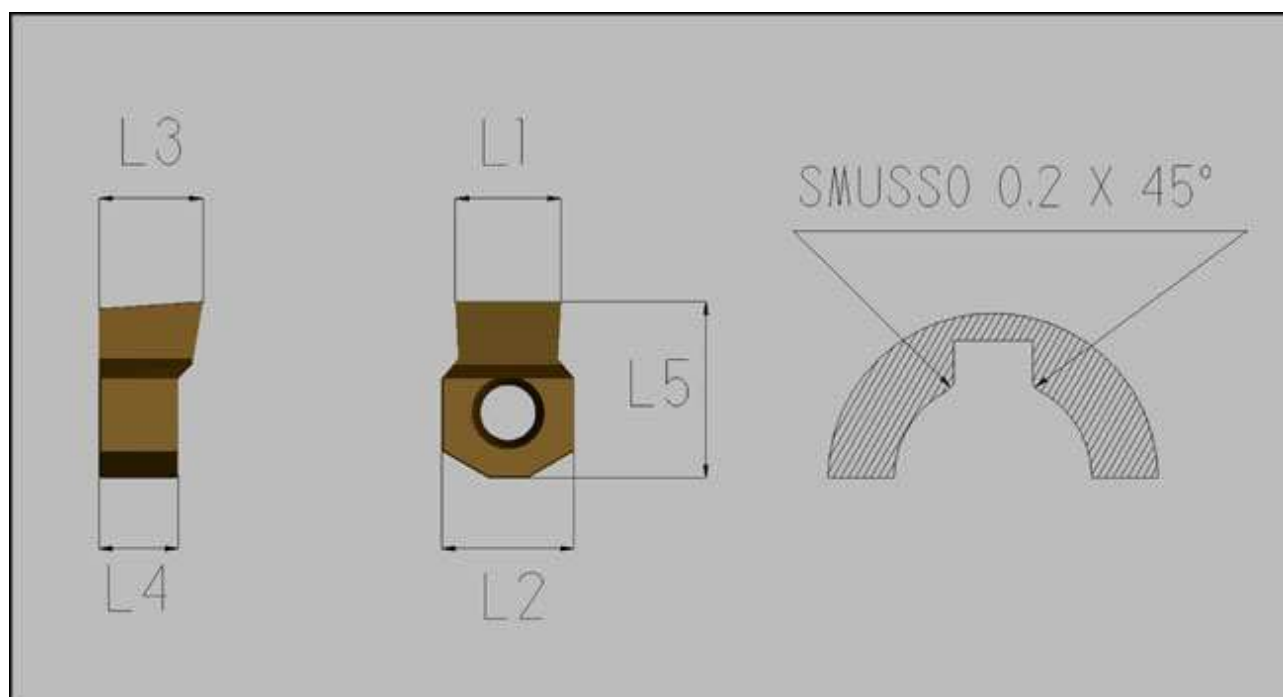
La boccia viene prodotta in diverse misure che ne consentono l'utilizzo su tutti i tipi di macchine presenti sul mercato.

CODICE	L1	L2	L3	L4	L5	D1	D2	D3	PREZZO
B-32	85	70	58	15	20	32 H7	55	25	€ 126,00
B-40	95	80	66	15	20	40 H7	55	32	€ 140,00
B-50	115	100	75	15	20	50 H7	65	32	€ 154,00
B-60	115	100	75	15	20	60 H7	80	32	€ 182,00
B-32 VDI	65	50	38	15	20	32 H7	55	25	€ 126,00
B-40 VDI	80	65	51	15	20	40 H7	55	32	€ 140,00
B-50 VDI	95	80	55	15	20	50 H7	65	32	€ 154,00
B-60 VDI	95	80	55	15	20	60 H7	80	32	€ 182,00

BOCCOLE = misure in pollici

CODICE	L1	L2	L3	L4	L5	D1	D2	D3	PREZZO
B-1-1/4"	2.756"	3.346"	2.283"	.591	.787	1.250"	0.984"	2.165"	€ 126,00
B-1-1/2"	3.150"	3.740"	2.598"	.591	.787	1.500"	1.260"	2.165"	€ 140,00
B-2"	3.937"	4.528"	2.953"	.591	.787	2.000"	1.260"	2.559"	€ 154,00
B-1-1/4" VDI	1.969"	2.559"	1.496"	.591	.787	1.250"	0.984"	2.165"	€ 126,00
B-1-1/2" VDI	2.559"	3.150"	2.008"	.591	.787	1.500"	1.260"	2.165"	€ 140,00
B-2" VDI	3.150"	3.740"	2.165"	.591	.787	2.000"	1.260"	2.559"	€ 154,00

INSERTI



Gli inserti per brocciatura e stozzatura sono realizzati in lega di acciaio sinterizzato con una percentuale di cobalto del 13%. Tale materiale raggiunge, dopo il trattamento termico, una durezza di 72 HRC pur conservando al tempo stesso una elevata tenacità e, di conseguenza, una notevole resistenza agli urti. Dopo l'affilatura su tutti i lati, l'inserto viene rivestito in TIN per ottenere una maggiore resistenza all'usura. La forma sporgente degli inserti consente un elevato numero di riaffilature.

Gli inserti la cui sigla termina con il suffisso "SM" eseguono uno smusso di $0.2 \times 45^\circ$ nel punto di intersezione tra il foro e le pareti della cava brocciata lasciando così il foro privo di bave. Questo tipo di smusso è eseguibile unicamente su chiavette UNI.

Produciamo, inoltre, inserti speciali su richiesta dei clienti.


MISURE METRICHE

CODICE	L1	L2	L3	L4	PREZZO	
IN-2 P6	1,985	6	6,5	5	€ 28,00	UT-2
IN-2 P6-SM	1,985	6	6,5	5	€ 28,00	UT-2
IN-2 H7	2,010	6	6,5	5	€ 28,00	UT-2
IN-2 H7-SM	2,010	6	6,5	5	€ 28,00	UT-2
IN-2 D10	2,06	6	6,5	5	€ 28,00	UT-2
IN-2 C11	2,12	6	6,5	5	€ 28,00	UT-2
IN-3 P6	2,983	6	7	5	€ 28,00	UT-3
IN-3 P6-SM	2,983	6	7	5	€ 28,00	UT-3
IN-3H7	3,012	6	7	5	€ 28,00	UT-3
IN-3 H7-SM	3,012	6	7	5	€ 28,00	UT-3
IN-3 D10	3,060	6	7	5	€ 28,00	UT-3
IN-3 C11	3,120	6	7	5	€ 28,00	UT-3
IN-4 P6	3,983	6	7	5	€ 28,00	UT-4
IN-4 P6-SM	3,983	6	7	5	€ 28,00	UT-4
IN-4H7	4,012	6	7	5	€ 28,00	UT-4
IN-4H7-SM	4,012	6	7	5	€ 28,00	UT-4
IN-4 D10	4,070	6	7	5	€ 28,00	UT-4
IN-4 C11	4,145	6	7	5	€ 28,00	UT-4
IN-5 P6	4,983	6	7	5	€ 28,00	UT-5
IN-5 P6-SM	4,983	6	7	5	€ 28,00	UT-5
IN-5 H7	5,012	6	7	5	€ 28,00	UT-5
IN-5 H7-SM	5,012	6	7	5	€ 28,00	UT-5
IN-5 D10	5,070	6	7	5	€ 28,00	UT-5
IN-5 C11	5,120	6	7	5	€ 28,00	UT-5
IN-6 P6	5,983	10	9	6	€ 33,60	UT-6
IN-6 P6-SM	5,983	10	9	6	€ 33,60	UT-6
IN-6 H7	6,015	10	9	6	€ 33,60	UT-6
IN-6 H7-SM	6,015	10	9	6	€ 33,60	UT-6
IN-6 D10	6,078	10	9	6	€ 33,60	UT-6
IN-6 C11	6,120	10	9	6	€ 33,60	UT-6
IN-8 P6	7,979	10	9	6	€ 33,60	UT-8
IN-8 P6-SM	7,979	10	9	6	€ 33,60	UT-8
IN-8 H7	8,015	10	9	6	€ 33,60	UT-8
IN-8 H7-SM	8,015	10	9	6	€ 33,60	UT-8
IN-8 D10	8,080	10	9	6	€ 33,60	UT-8
IN-8 C11	8,140	10	9	6	€ 33,60	UT-8
IN-10 P6	9,979	13	14	10	€ 42,00	UT-10
IN-10 P6-SM	9,979	13	14	10	€ 42,00	UT-10
IN-10 H7	10,015	13	14	10	€ 42,00	UT-10
IN-10 H7-SM	10,015	13	14	10	€ 42,00	UT-10
IN-10 D10	10,090	13	14	10	€ 42,00	UT-10
IN-10 C11	10,160	13	14	10	€ 42,00	UT-10
IN-12 P6	11,974	13	14	10	€ 42,00	UT-12
IN-12 P6-SM	11,974	13	14	10	€ 42,00	UT-12
IN-12 H7	12,018	13	14	10	€ 42,00	UT-12



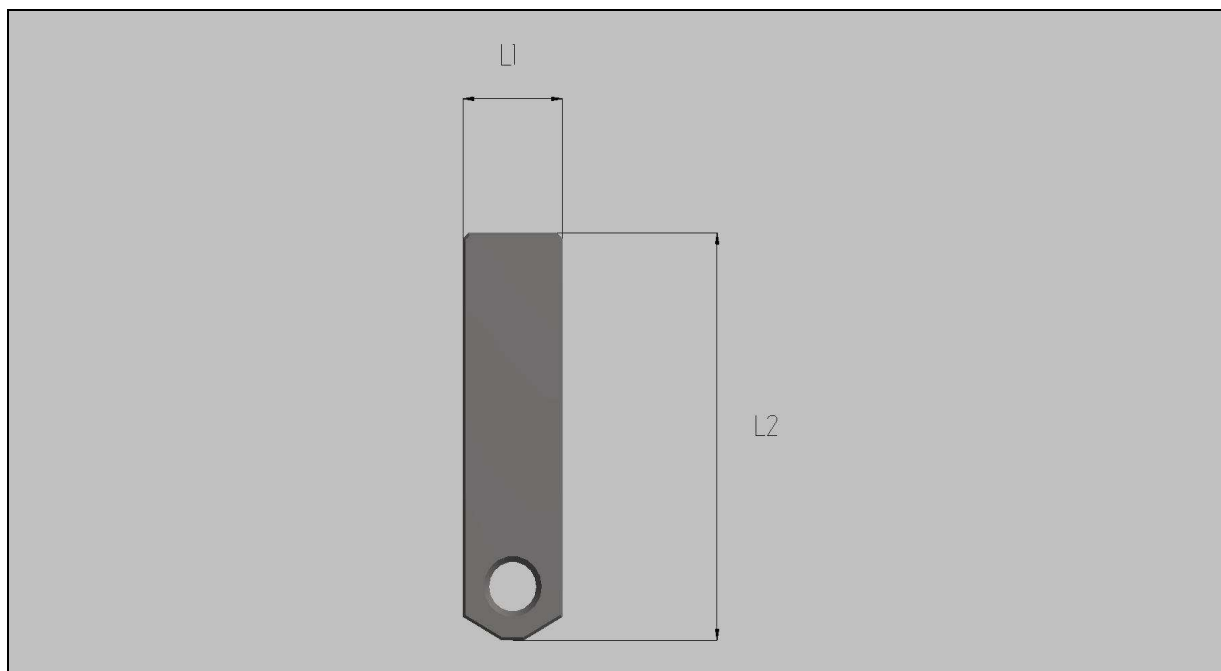
IN-12 H7-SM	12,018	13	14	10	€ 42,00	UT-12
IN-12 D10	12,090	13	14	10	€ 42,00	UT-12
IN-12 C11	12,180	13	14	10	€ 42,00	UT-12
IN-14 P6	13,974	18	14	10	€ 49,00	UT-14/16
IN-14 P6-SM	13,974	18	14	10	€ 49,00	UT-14/16
IN-14 H7	14,018	18	14	10	€ 49,00	UT-14/16
IN-14 H7-SM	14,018	18	14	10	€ 49,00	UT-14/16
IN-14 D10	14,100	18	14	10	€ 49,00	UT-14/16
IN-14 C11	14,200	18	14	10	€ 49,00	UT-14/16
IN-16 P6	15,974	18	14	10	€ 49,00	UT-14/16
IN-16 P6-SM	15,974	18	14	10	€ 49,00	UT-14/16
IN-16 H7	16,018	18	14	10	€ 49,00	UT-14/16
IN-16 H7-SM	16,018	18	14	10	€ 49,00	UT-14/16
IN-16 D10	16,100	18	14	10	€ 49,00	UT-14/16
IN-16 C11	16,200	18	14	10	€ 49,00	UT-14/16
IN-18 P6	17,97	26	16	10	€ 84,00	UT-18/26
IN-18 P6-SM	17,97	26	16	10	€ 84,00	UT-18/26
IN-18 H7	18,021	26	16	10	€ 84,00	UT-18/26
IN-18 H7-SM	18,021	26	16	10	€ 84,00	UT-18/26
IN-18 D10	18,149	26	16	10	€ 84,00	UT-18/26
IN-18 C11	18,240	26	16	10	€ 84,00	UT-18/26
IN-20 P6	19,97	26	16	10	€ 84,00	UT-18/26
IN-20 P6-SM	19,97	26	16	10	€ 84,00	UT-18/26
IN-20 H7	20,021	26	16	10	€ 84,00	UT-18/26
IN-20 H7-SM	20,021	26	16	10	€ 84,00	UT-18/26
IN-20 D10	20,149	26	16	10	€ 84,00	UT-18/26
IN-20 C11	20,240	26	16	10	€ 84,00	UT-18/26
IN-22 P6	21,97	26	16	10	€ 84,00	UT-18/26
IN-22 P6-SM	21,97	26	16	10	€ 84,00	UT-18/26
IN-22 H7	22,021	26	16	10	€ 84,00	UT-18/26
IN-22 H7-SM	22,021	26	16	10	€ 84,00	UT-18/26
IN-22 D10	22,149	26	16	10	€ 84,00	UT-18/26
IN-22 C11	22,240	26	16	10	€ 84,00	UT-18/26
IN-25 P6	24,97	26	16	10	€ 84,00	UT-18/26
IN-25 P6-SM	24,97	26	16	10	€ 84,00	UT-18/26
IN-25 H7	25,021	26	16	10	€ 84,00	UT-18/26
IN-25 H7-SM	25,021	26	16	10	€ 84,00	UT-18/26
IN-25 D10	25,149	26	16	10	€ 84,00	UT-18/26
IN-25 C11	25,240	26	16	10	€ 84,00	UT-18/26

MISURE IN POLLICI


CODICE	L1 (MM)	L1 (INCH)	L2 (INCH)	L3 (INCH)	L4 (INCH)	L5 (INCH)	PREZZO	
IN-3/32 P6	2.3692	0.0932	0.2362	0.2755	0.1968	0.2559	€ 28,00	UT-2
IN-3/32 H7	2.3912	0.0941	0.2362	0.2755	0.1968	0.2559	€ 28,00	UT-2
IN-3/32 D10	2.4412	0.0961	0.2362	0.2755	0.1968	0.2559	€ 28,00	UT-2
IN-3/32 C11	2.5012	0.0984	0.2362	0.2755	0.1968	0.2559	€ 28,00	UT-2
IN-1/8 P6	3.158	0.1243	0.2362	0.2755	0.1968	0.3149	€ 28,00	UT-3
IN-1/8 H7	3.187	0.1254	0.2362	0.2755	0.1968	0.3149	€ 28,00	UT-3
IN-1/8 D10	3.253	0.1280	0.2362	0.2755	0.1968	0.3149	€ 28,00	UT-3
IN-1/8 C11	3.32	0.1307	0.2362	0.2755	0.1968	0.3149	€ 28,00	UT-3
IN-5/32 P6	3.9517	0.1555	0.2362	0.2755	0.1968	0.3149	€ 28,00	UT-4
IN-5/32 H7	3.9807	0.1567	0.2362	0.2755	0.1968	0.3149	€ 28,00	UT-4
IN-5/32 D10	4.0467	0.1593	0.2362	0.2755	0.1968	0.3149	€ 28,00	UT-4
IN-5/32 C11	4.1137	0.1619	0.2362	0.2755	0.1968	0.3149	€ 28,00	UT-4
IN-3/16 P6	4.7455	0.1868	0.2362	0.2755	0.1968	0.3149	€ 28,00	UT-5
IN-3/16 H7	4.7745	0.1879	0.2362	0.2755	0.1968	0.3149	€ 28,00	UT-5
IN-3/16 D10	4.8405	0.1905	0.2362	0.2755	0.1968	0.3149	€ 28,00	UT-5
IN-3/16 C11	4.9075	0.1932	0.2362	0.2755	0.1968	0.3149	€ 28,00	UT-5
IN-1/4 P6	6.329	0.2491	0.3937	0.3543	0.2362	0.5314	€ 33,60	UT-6
IN-1/4 H7	6.365	0.2505	0.3937	0.3543	0.2362	0.5314	€ 33,60	UT-6
IN-1/4 D10	6.448	0.2538	0.3937	0.3543	0.2362	0.5314	€ 33,60	UT-6
IN-1/4 C11	6.52	0.2566	0.3937	0.3543	0.2362	0.5314	€ 33,60	UT-6
IN-9/32 P6	7.1227	0.2804	0.3937	0.3543	0.2362	0.5314	€ 33,60	UT-8
IN-9/32 H7	7.1587	0.2818	0.3937	0.3543	0.2362	0.5314	€ 33,60	UT-8
IN-9/32 D10	7.2417	0.2851	0.3937	0.3543	0.2362	0.5314	€ 33,60	UT-8
IN-9/32 C11	7.3137	0.2879	0.3937	0.3543	0.2362	0.5314	€ 33,60	UT-8
IN-5/16 P6	7.9165	0.3116	0.3937	0.3543	0.2362	0.5314	€ 33,60	UT-8
IN-5/16 H7	7.9525	0.3130	0.3937	0.3543	0.2362	0.5314	€ 33,60	UT-8
IN-5/16 D10	8.0355	0.3163	0.3937	0.3543	0.2362	0.5314	€ 33,60	UT-8
IN-5/16 C11	8,1075	0.3191	0.3937	0.3543	0.2362	0.5314	€ 33,60	UT-8
IN-3/8 P6	9.504	0.3741	0.5118	0.5511	0.3937	0.7283	€ 42,00	UT-10
IN-3/8 H7	9.54	0.3755	0.5118	0.5511	0.3937	0.7283	€ 42,00	UT-10
IN-3/8 D10	9.623	0.3788	0.5118	0.5511	0.3937	0.7283	€ 42,00	UT-10
IN-3/8 C11	9.695	0.3816	0.5118	0.5511	0.3937	0.7283	€ 42,00	UT-10
IN-7/16-P6	11.0865	0.4364	0.7086	0.5511	0.3937	0.8661	€ 42,00	UT-12
IN-7/16 H7	11.1305	0.4382	0.7086	0.5511	0.3937	0.8661	€ 42,00	UT-12
IN-7/16 D10	11.2325	0.4422	0.7086	0.5511	0.3937	0.8661	€ 42,00	UT-12
IN-7/16 C11	11.3175	0.4455	0.7086	0.5511	0.3937	0.8661	€ 42,00	UT-12
IN-1/2 P6	12.674	0.4989	0.7086	0.5511	0.3937	0.8661	€ 42,00	UT-12
IN-1/2 H7	12.718	0.5007	0.7086	0.5511	0.3937	0.8661	€ 42,00	UT-12
IN-1/2 D10	12.82	0.5047	0.7086	0.5511	0.3937	0.8661	€ 42,00	UT-12
IN-1/2 C11	12.905	0.5080	0.7086	0.5511	0.3937	0.8661	€ 42,00	UT-12
IN-9/16 P6	14.2615	0.5614	0.7086	0.5511	0.3937	0.8661	€ 49,00	UT-14/16

IN-9/16 H7	14.3055	0.5632	0.7086	0.5511	0.3937	0.8661	€ 49,00	UT-14/16
IN-9/16 D10	14.4075	0.5672	0.7086	0.5511	0.3937	0.8661	€ 49,00	UT-14/16
IN-9/16 C11	14.4925	0.5705	0.7086	0.5511	0.3937	0.8661	€ 49,00	UT-14/16
IN-5/8 P6	15.849	0.6239	0.7086	0.5511	0.3937	0.8661	€ 49,00	UT-14/16
IN-5/8 H7	15.893	0.6257	0.7086	0.5511	0.3937	0.8661	€ 49,00	UT-14/16
IN-5/8 D10	15.995	0.6297	0.7086	0.5511	0.3937	0.8661	€ 49,00	UT-14/16
IN-5/8 C11	16.08	0.6330	0.7086	0.5511	0.3937	0.8661	€ 49,00	UT-14/16
IN-3/4 P6	19.019	0.7487	0.7086	0.5511	0.3937	0.8661	€ 84,00	UT-18/26
IN-3/4 H7	19.071	0.7508	0.7086	0.5511	0.3937	0.8661	€ 84,00	UT-18/26
IN-3/4 D10	19.199	0.7558	0.7086	0.5511	0.3937	0.8661	€ 84,00	UT-18/26
IN-3/4 C11	19.29	0.7594	0.7086	0.5511	0.3937	0.8661	€ 84,00	UT-18/26

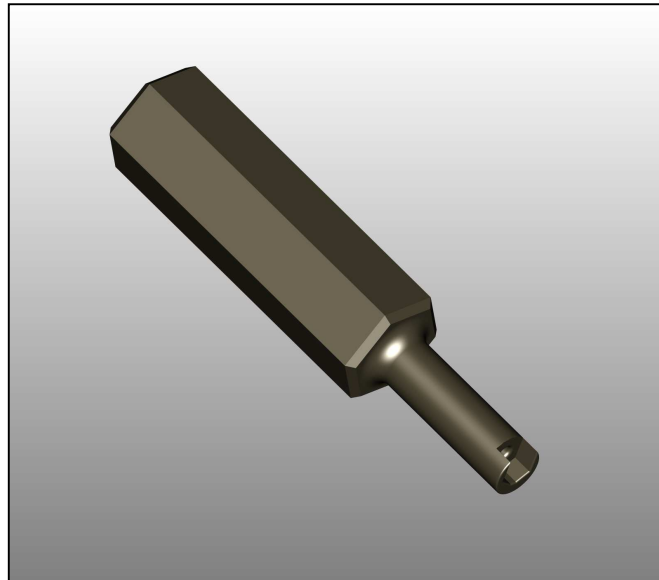
PIATTINI di ALLINEAMENTO



I piattini centratori per brocciatura o stozzatura vengono utilizzati sui centri di lavoro o sulle macchine fresatrici per ottenere un corretto montaggio dell'utensile. Essi vengono avvitati al posto dell'inserto e, grazie alla loro forma dotata di un piano rettilineo, consentono di effettuare, con strumenti quali un semplice tastatore o comparatore, un fissaggio corretto dell'utensile brocciatore rispetto agli assi di riferimento del pezzo da lavorare.

PIATTINI	L1	L2		PREZZO
PN-1	6	50	UT 3-4-5	€ 42,00
PN-2	10	50	UT 6-8	€ 42,00
PN-3	13	60	UT 10-12	€ 42,00
PN-4	18	70	UT 14/16	€ 42,00
PN-5	26	70	UT-18/26	€ 49,00

STELI PER RIAFFILATURA



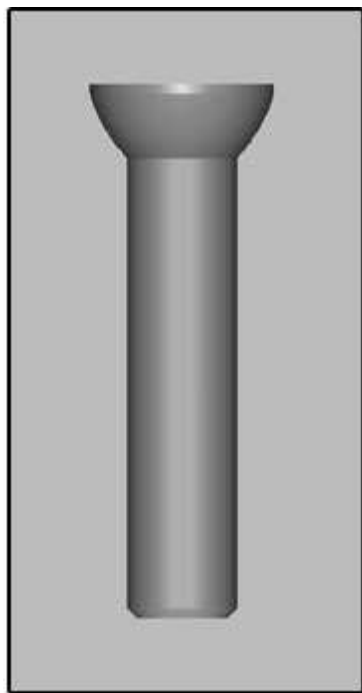
Utilizzando gli steli per riaffilatura le riaffilature degli inserti possono essere eseguite con una comune mola. Quando la superficie brocciata o stozzata inizia a presentare delle rugosità a causa del prolungato utilizzo dell'inserto è necessario eseguire una riaffilatura. Si svita l'inserto dal brocciatore e lo si avvita sullo stelo per riaffilatura. Si avvicina, poi, l'inserto alla mola mantenendo l'inclinazione originaria dell'inserto e si asporta il materiale che presenta usura.

E' importante ricordare che va affilato soltanto il piano preposto al taglio. Lo stelo per riaffilatura presenta una comoda impugnatura e fa sì che l'inserto sporga dallo stelo facilitando in tal modo l'operazione di affilatura.

Questo accessorio è prodotto in 3 tipologie: RF-1 serve per la riaffilatura di tutti gli inserti di 3-4-5 mm, RF-2 serve per gli inserti di 6-8 mm e RF-3 serve per gli inserti di 10-12 mm, RF-4 serve per gli inserti di 14-16 mm e RF-5 serve per gli inserti di 18-26 mm.

RIAFFILATORI	L1	PREZZO	Inserti di riferimento
RF-1	150	€ 42,00	Per inserti 3-4-5 mm
RF-2	150	€ 42,00	Per inserti 6-8 mm
RF-3	150	€ 42,00	Per inserti 10-12 mm
RF-4	150	€ 42,00	Per inserti 14-16 mm
RF-5	150	€ 42,00	Per inserti 18-26 mm

VITI TIPO TORX PER FISSAGGIO INSERTI



Le viti tipo Torx servono al fissaggio degli inserti in testa all'utensile REV BROACHING TOOL per brocciatura.

VITI DI FISSAGGIO	L1	L2	PREZZO
VN-1	M 2,5X8	TORX	€ 4,20
VN-2	M 4X10	TORX	€ 5,60
VN-3	M 6X15	TORX	€ 7,00
VN-4	M 8X16	CHIAVE 5 MM ESAGONALE	€ 8,75

VITI A TESTA SFERICA CON MOLLA PER FISSAGGIO SUL PORTABARENO



Le viti a testa sferica con molla per fissaggio sul portabareno servono a garantire un fissaggio perfetto al tornio CNC del gruppo formato da utensile REV BROACHING TOOL e boccola eccentrica. Inoltre esse, quando si deve correggere l'eventuale errore di simmetria della chiavetta, tengono fermo l'utensile in posizione di lavoro, facilitando molto la registrazione della boccola eccentrica.

La durezza della molla varia in proporzione alla grandezza della vite.

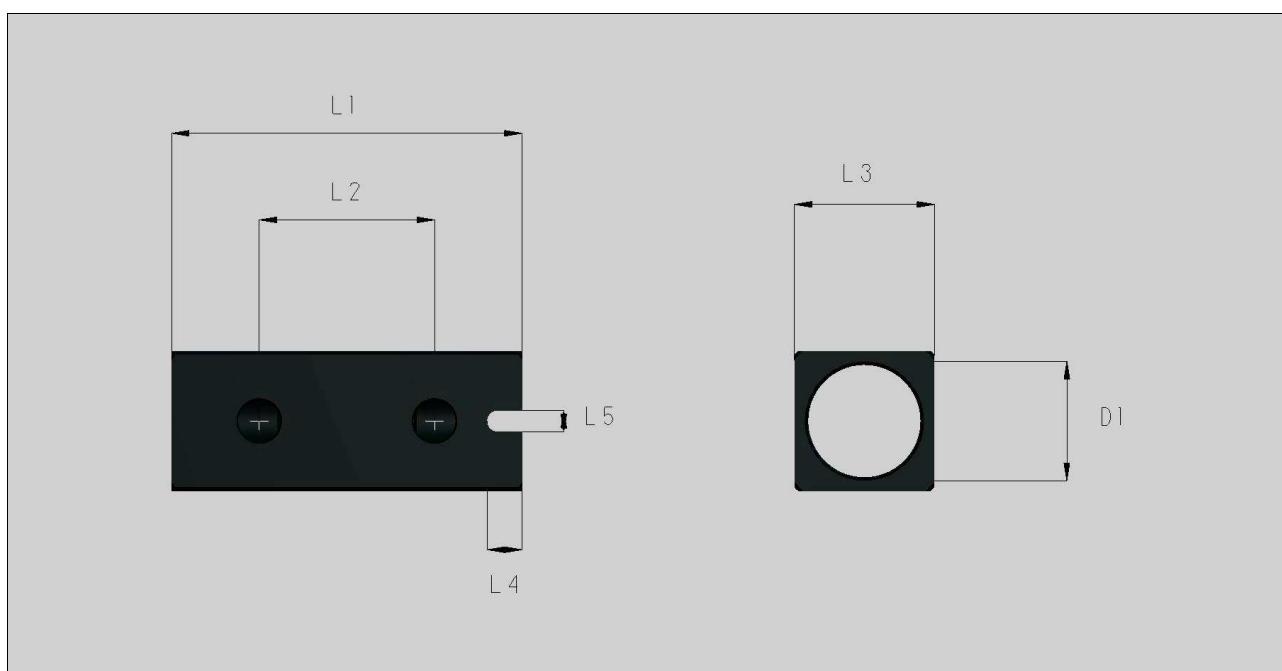
Prima dell'acquisto è importante controllare con precisione qual è la tipologia di bulloni adatta al portabareno in dotazione alla macchina utensile.

BULLONI SFERICI PER PORTABARENO	L1	PREZZO
BU-1	M 6X15	€ 11,20
BU-2	M 8X20	€ 12,60
BU-3	M 10X20	€ 14,00
BU-4	M 12X25	€ 16,80
BU-5	M 14X25	€ 19,60
BU-6	M 16X30	€ 22,40

VITI A TESTA SFERICA CON MOLLA PER FISSAGGIO SUL PORTABARENO -misure in pollici

BULLONI SFERICI PER PORTABARENO	L1	PREZZO
BU-UNC 5/16-18	37/64	€ 11,20
BU-UNC 3/8-16	5/8	€ 12,60
BU-UNC 1/2-13	3/4	€ 14,00
BU-UNC 5/8 -11	36/64	€ 16,80

ADATTATORE QUADRO



Questo adattatore consente al REV BROACHING TOOL utilizzato su tornio CNC o centro di lavoro CNC di essere impiegato anche sulle macchine tradizionali quali stozzatrici e limatrici.

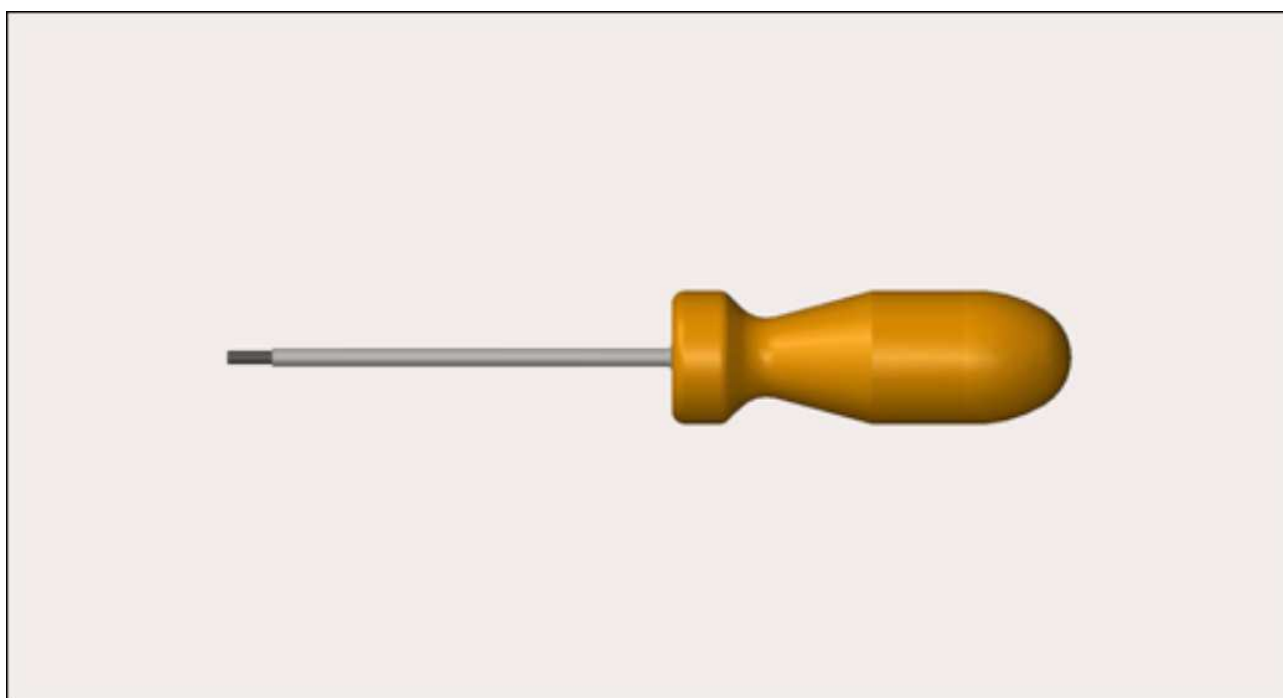
E' realizzato in 39NiCrMO3 bonificato e successivamente brunito.

Si presenta costituito da 2 fori 12MA ai quali vengono avvitati 2 grani a testa piatta M 12x8 che servono per il fissaggio dell'utensile all'interno dell'adattatore .

E' disponibile in 2 misure: con foro \varnothing 25 e foro \varnothing 32.

ADATTATORE QUADRO	L1	L2	L3	L4	L5	D1	PREZZO
AD-40	100	50	40	10	6	32	€ 63,00
AD-35	90	40	35	10	6	25	€ 63,00

CACCIAVITI TORX



CACCIAVITE TORX	PREZZO
T08	€ 8,54
T15	€ 9,80
T20	€ 10,22